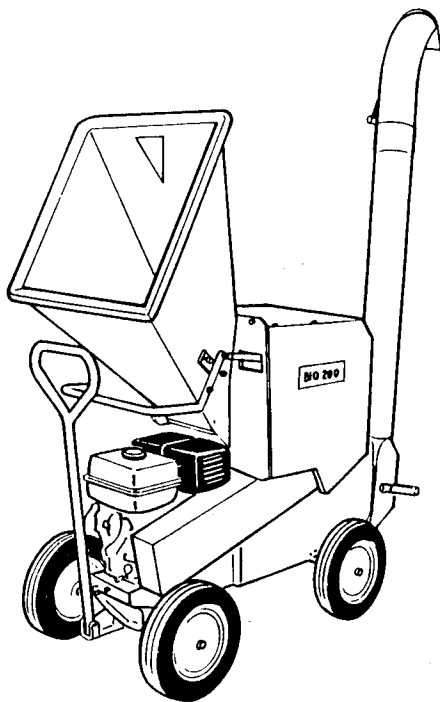


**MANUALE USO MANUTENZIONE
E RICAMBI
BIOTRITURATORE
BIO 200**

**PRIMA DI UTILIZZARE LA MACCHINA LEGGERE
ATTENTAMENTE IL SEGUENTE MANUALE**



NELLE VERSIONI :

- ELETTRICO
- BENZINA
- TRATTORE

1. IDENTIFICAZIONE COMPONENTI

NELLE VERSIONI:

**MOTORE BENZINA/DIESEL/ELETTRICO
MODELLO TRATTORE**

- 1 - TRAMOGGIA
- 2 - TRAMOGGIA CIPPATORE
- 3 - MOTORE BENZINA / ELETTRICO / DIESEL
- 4 - CARRELLO
- 5 - PTO TRATTORE
- 6 - RUOTE
- 7 - TELAIO
- 8 - DEFLETTORE DI SCARICO
- 9 - LEVA CRIVELLO
- 10 - ASPIRATORE + SCARICO
- 11 - TIMONE DI TRAINO
- 12 - LEVA COMANDO RULLO DI ALIMENTAZIONE

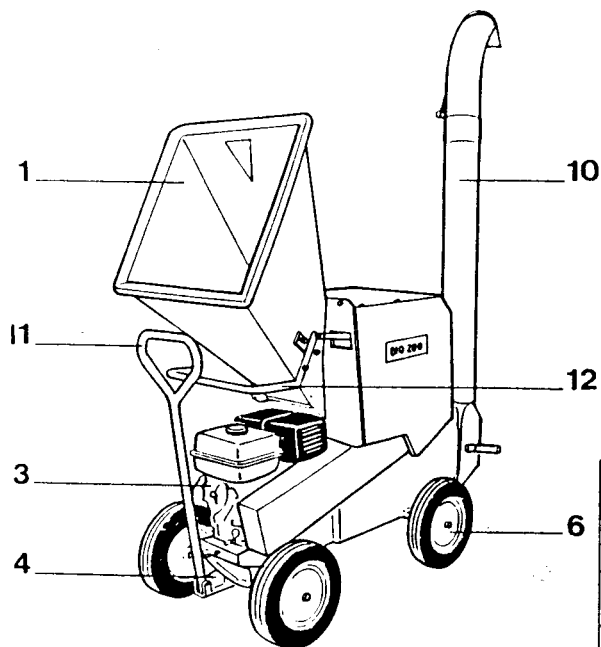


FIG. 1

VERSIONE CARRELLATA

LUNGHEZZA	1850
LARGHEZZA	1200
ALTEZZA	2400
PESO	

2. PREFERAZIONE

Innanzitutto Vi ringraziamo per aver acquistato un **biotrituratore Caravaggi**. La nostra Società, che da anni si occupa di macchine ed attrezzature per la triturazione e compostaggio, ne ha realizzato una gamma completa. I **biotrituratori Caravaggi** sono stati concepiti per durare a lungo in condizioni di sicurezza, ancorchè vengano accuratamente osservate le indicazioni riportate nel presente manuale.

Raccomandiamo, quindi, un'attenta lettura del presente manuale d'uso e di manutenzione per evitare che un'errata o insufficiente conoscenza del funzionamento possano causare gravi conseguenze all'operatore ed alla macchina. Non appena sarete sufficientemente pratici del Vostro biotrituratore, potrete iniziare ad operare.

Buon lavoro!

INTRODUZIONE

Il **biotrituratore Caravaggi** è una macchina realizzata con i più moderni concetti per la triturazione ed offre un alto grado di efficienza e comodità d'impiego. Se il biotrituratore sarà usato e mantenuto in maniera corretta, Vi assicurerà un lungo ed affidabile servizio con Vostra piena soddisfazione.

INDICAZIONI GENERALI

Per famigliarizzare con le **norme di sicurezza**, il funzionamento, la regolazione e l'uso è indispensabile **leggere attentamente** il presente manuale.

IMPORTANTE

La ditta costruttrice Caravaggi declina ogni responsabilità se non rispettato con rigorosità il seguente manuale.

Se non siete sicuri di effettuare qualsiasi intervento, chiedete consigli alla ditta costruttrice o al rivenditore autorizzato.

3. SBALLAGGIO E MONTAGGIO

3.1. Togliere dall'imballo la bocca superiore e inserirla nella sua sede. Bloccare la maniglia a scatto.

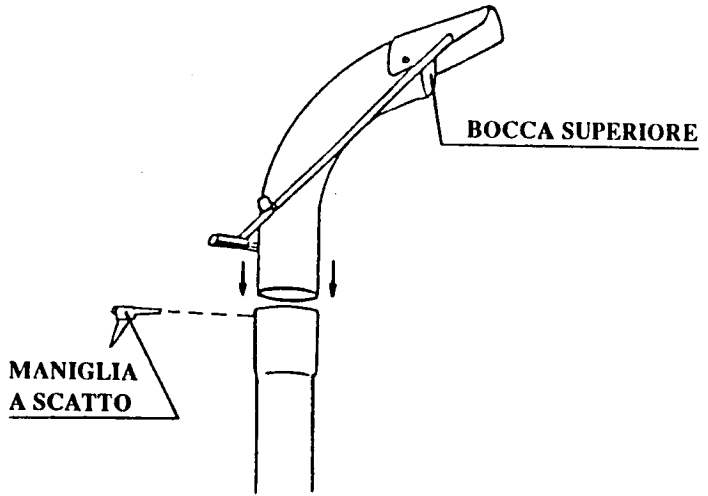


FIG. 4

3.2. Aprire la tramoggia cippatore e bloccarla con il suo gancio inferiore.

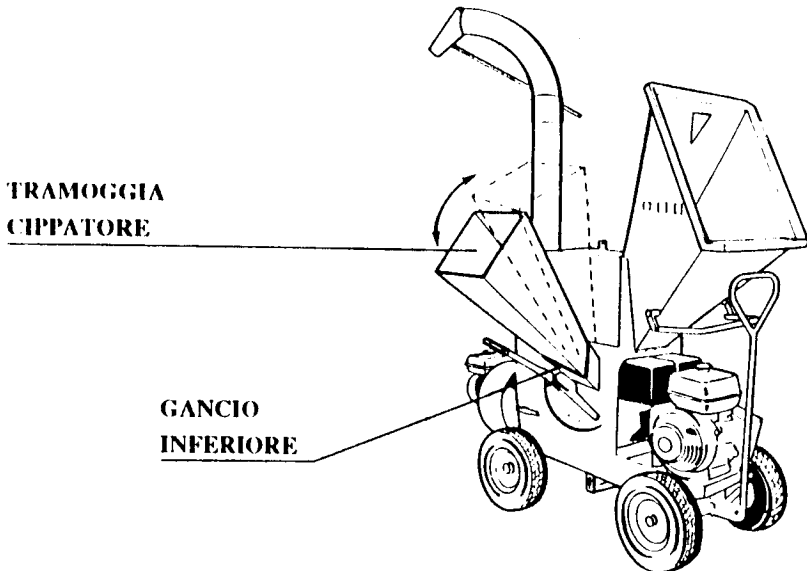


FIG. 5

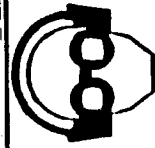
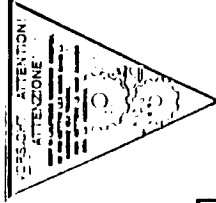
4. DECALCOMANIE SIMBOLOGIA



Bio 200

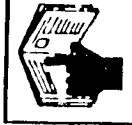
ISTRUZIONI PER L'USO

CONSILIARE ATTENTAMENTE LA MANUALE D'USO PRESSO LA NESSA IN FUNZIONE.
CONTROLLARE LO STATO DI RIPREZZIONE E SCARICARE I MARTELLI, LAMBE E CILINDRI.
AVVIARE LA MACCHINA A VUOTO. INSERIRE IL MATERIALE DANDO LA MACCHINA IN MARCIA CON IL MANICOTTO DI MARCIA IN POSIZIONE DI SPERTE.
LA MANUTENZIONE SI EFFETTUA A MOTOCICLISTA DECALCOMANIE RESPONSABILI PER MANOMISSIONI ED EMPLEATO USO DI. MOTOCICLISTA.



CARAVAGGI

MACCHINE INDUSTRIALI



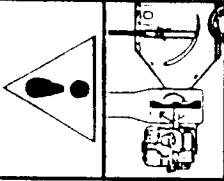
PERICOLO
LAME ROTANTI TAGLIENTI.
TENERE MANI E PIEDI LONTANO DALLE TRAMOGGE DI CARICO E SCARICO QUANDO LA MACCHINA È IN FUNZIONE. PER EVITARE DANNI PERSONALI.

MADE IN ITALY

AZIONARE LA VENTILAZIONE CON LA LEVA DEL CRIVELLO IN POSIZIONE CHIUSA (O).
OPERATE BLOWER WITH SCREEN LEVER IN CLOSED POSITION ONLY (O).
DAS GERÄTE MIT SIEBHEBEL IN SCHLIESSTELLUNG BETRIEBEN (O).
ACTIONNEZ LE VENTILATEUR AVEC LE LEVIER DU CRIBLE EN POSITION FERMÉE (O).
ACCIONAR EL VENTILADOR CON LA PALANCA DE LA CRIBA EN POSICIÓN SEPRADA (O).

PERICOLO
MARTELLI SFIBRANTI
OLTREPASSANDO
IL CRIVELLO DI SCARICO,
STARE LONTANI!

CARAVAGGI
I-20017 POGGIOREDO (BO) - VIA S. MARCELLO, 25
TEL. 0529 317144 - FAX 0529 317142
CE YEAR SERIAL No.



ATTENZIONE
NON METTERE IN FUNZIONE LA MACCHINA, SE NON DOPO AVER LEGGUTO IL MANUALE D'USO E FONDEMANUALE. LA MANUTENZIONE E RIPARAZIONE DEVE ESSERE EFFETTUATA DA UNO DEI CONCESSIONARI CARAVAGGI O DA UNO DEI SUOI RAPPRESENTANTI. È VIETATO IL RIFORNIMENTO DI RICAMBI NON AUTENTICI.

PERICOLO
TENERE MANI E PIEDI LONTANI!

PERICOLO
MASSIMO
DIAMETRO
CIPPABILE
9 CM

PERICOLO
LAME ROTANTI TAGLIENTI.
TENERE MANI E PIEDI LONTANO DALLE TRAMOGGE DI CARICO E SCARICO QUANDO LA MACCHINA È IN FUNZIONE. PER EVITARE DANNI PERSONALI.

PERICOLO
È VIETATO L'USO DELLA MACCHINA, AI MINORI E AL PERSONALE NON IDONEO O ABILITATO ALL'USO.

5 NORME DI SICUREZZA

**UN USO IMPROPRIO ED UNA MANUTENZIONE NON CONFORME
POSSONO CAUSARE DANNI A PERSONE E COSE.
PER EVITARE POSSIBILI INCIDENTI OSSERVATE ATTENTAMENTE
LE PRESENTI NORME DI SICUREZZA.**

NORME GENERALI

1. Usate il biotrituratore solo dopo aver letto questo manuale, che in caso di smarrimento potrà essere nuovamente richiesto a:

Caravaggi - Via Monte Adamello, 20 - I - 25037 Pontoglio - BS.

2. Non permettete l'uso del biotrituratore a bambini e persone non autorizzate o senza le appropriate conoscenze per l'uso.

3. L'utilizzatore del biotrituratore è responsabile verso terzi degli eventuali danni provocati dalla macchina entro il raggio d'azione. Allontanate bambini, animali e persone non autorizzate dall'area di lavoro.

4. FamigliarizzateVi con i comandi, soprattutto su come arrestare il motore.

5. Usare cuffia, guanti e occhiali. Indossate calzoni lunghi e scarpe pesanti.

Non usate il biotrituratore a piedi scalzi, con sandali o scarpe da tennis o indossando abiti che potrebbero essere agganciati da parti in movimento.

6. Il carburante è altamente infiammabile, volatile e quindi sussiste il pericolo di deflagrazione:

a) usate un buon contenitore

b) NON riempite il serbatoio con motore caldo o in moto.

c) NON fumate mentre maneggiate il carburante.

d) Riempite il serbatoio soltanto all'aperto usando un imbuto.

e) Asciugate il carburante eventualmente versato.

7. AssicurateVi che le protezioni siano montate.

8. NON togliete mai le sicurezze, sono state progettate e realizzate per la Vostra protezione e qualora dovessero danneggiarsi sostituitele prima di usare nuovamente il biotrituratore.

9. Tenete viso, mani e piedi lontano dall'apparato di carico e triturazione in movimento. ManteneteVi a distanza di sicurezza.

10. NON abbandonate mai il biotrituratore con il motore acceso o presa di forza della trattrice inserita.



7. ISTRUZIONI PER L'USO



- 7.1. Azionare il rullo di alimentazione muovendo la leva in posizione A/B (ved. fig. 7).
- 7.2. Immettere potature e ramaglie con \varnothing max 3 cm nella tramoggia di carico del biotrituratore accompagnandole e lasciandole poi cadere (vedi fig. 10).
- 7.3. Immettere rami con \varnothing max 9 cm nella tramoggia cippatore accompagnandoli fino a metà bocca, dopodiché usare un altro ramo per completare la trituratura del precedente (vedi fig. 11).
- 7.4. Regolare la bocca di scarico nella posizione più sicura onde evitare danni a persone (nella versione provvista di aspiratore) (vedi fig. 5).
- 7.5. Scegliere il crivello adatto alla finezza del macinato che si vuole ottenere. Per sostituirlo vedi punto 9.4.
- 7.6. Per la macinatura di materiale verde/bagnato si consiglia di mettere la leva del crivello nella posizione semiaperta o aperta (vedi fig. 2).
Questa operazione non è necessaria con l'aspiratore, perché provvede automaticamente alla pulizia del crivello.
- 7.7. Nel caso di perdita di giri del motore e calo di potenza dello stesso dovute a ingolfamento, agire nel seguente modo:
 - non immettere più materiale.
 - agire immediatamente sulla leva rullo alimentazione portandola in posizione "0" (vedi fig. 7).
 - spostare la leva crivello in posizione "1" (vedi fig. 2).
 - attendere che la macchina si sia liberata dal materiale e che il motore riprenda il corretto numero di giri.
- 7.8. Alla fine del lavoro:
 - accertarsi che non vi sia più materiale nelle tramogge
 - portare la leva del rullo alimentazione in posizione "0" (vedi fig. 7)
 - spegnere il motore principale (scoppio-elettrico) e dell'aspiratore se presente.
 - fermare la presa di forza del trattore, poi togliere il cardano (nella versione trattore).

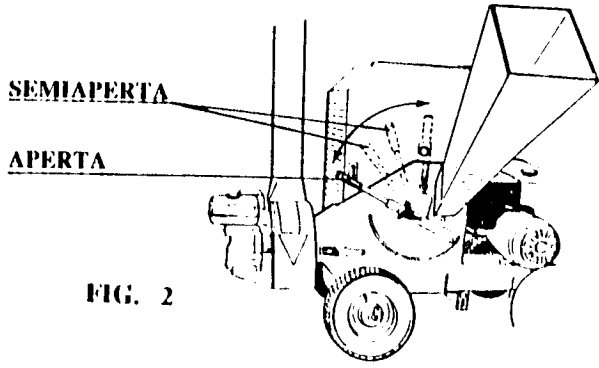


FIG. 2

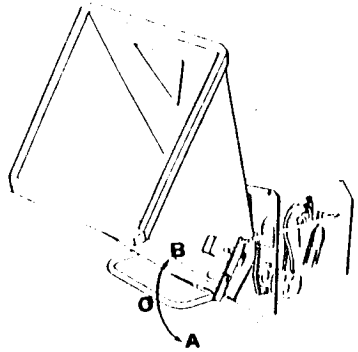


FIG. 7

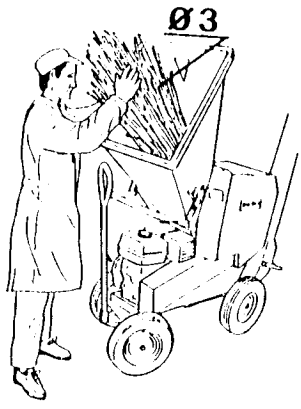


FIG. 10

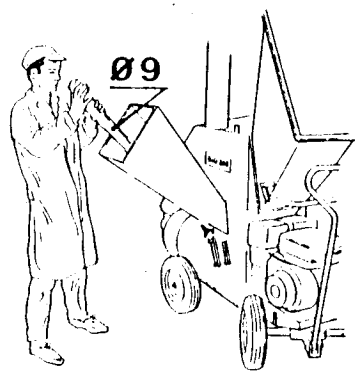
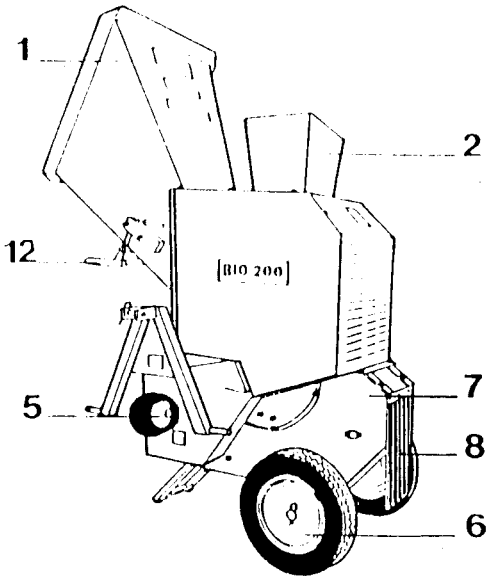
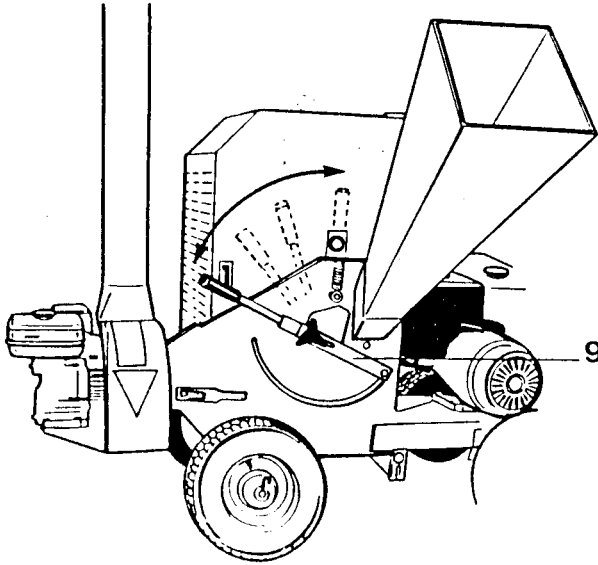


FIG. 11

FIG. 2

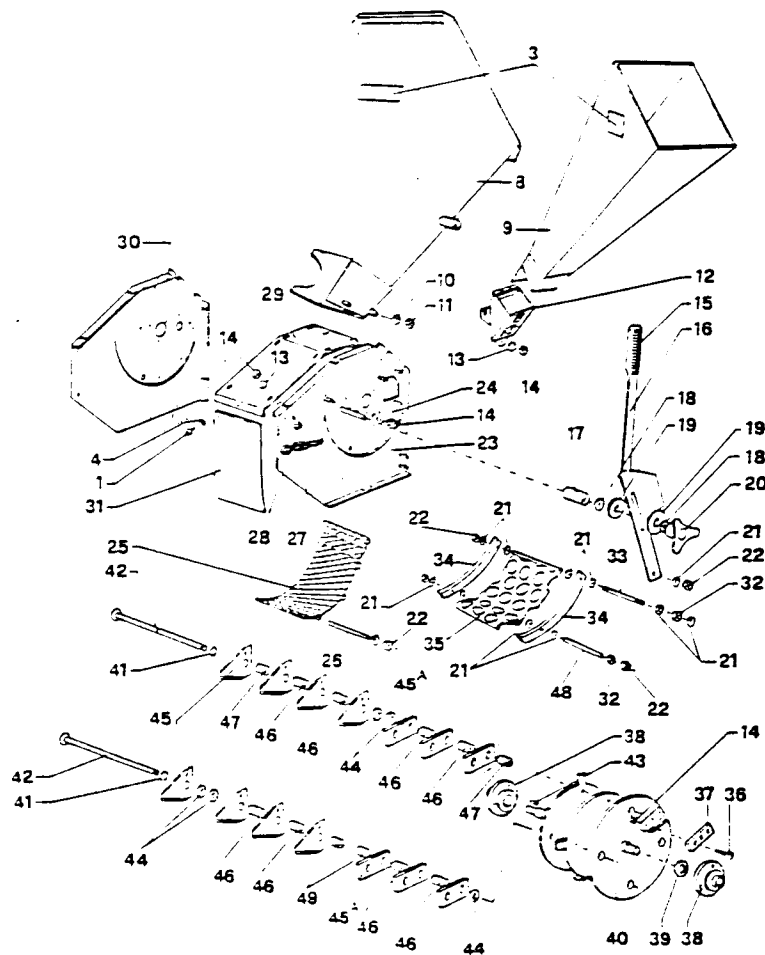


VERSIONE TRATTORE

LUNGHEZZA	1350
LARGHEZZA	1600
ALTEZZA	1850
PESO	

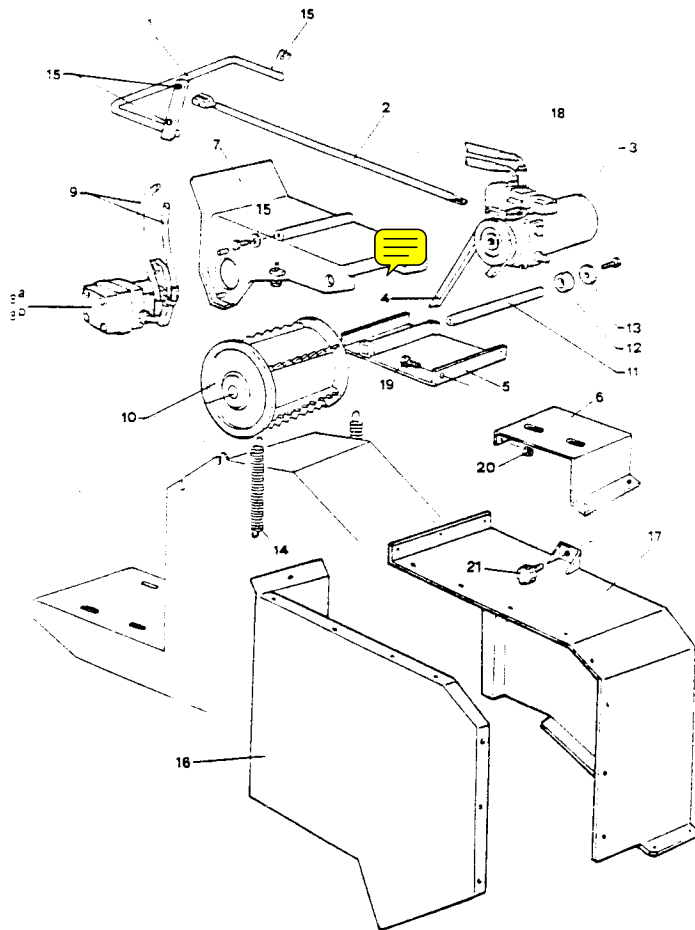
FIG. 3

11. RICAMBI MACCHINA BASE



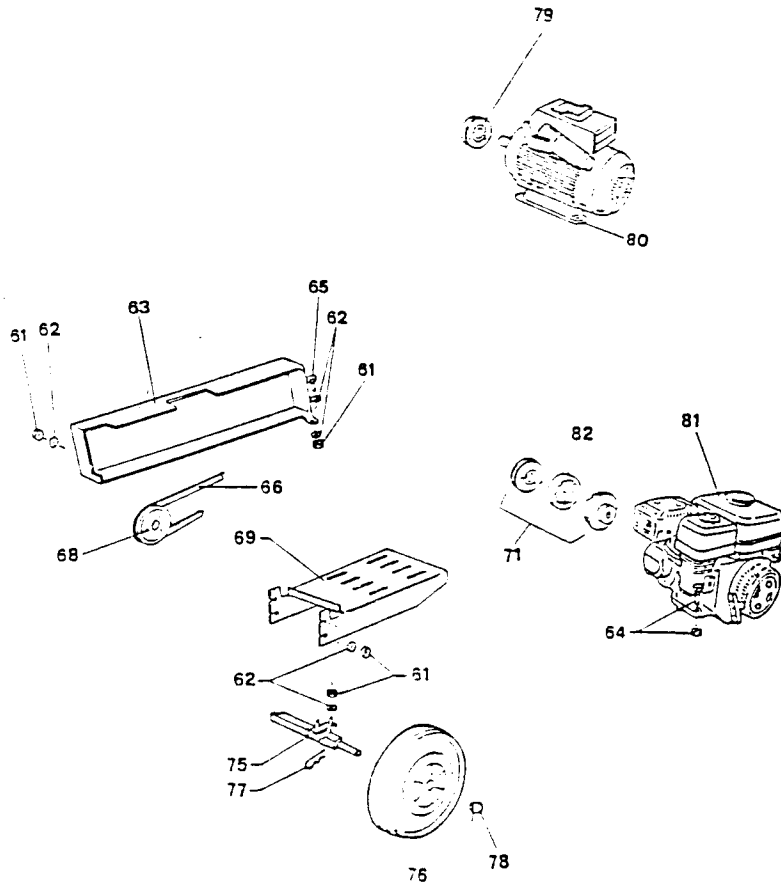
POS.	DENOMINAZIONE	Q.TA	CODICE
1	RIVETTO Ø 4,9x16	3	530002000
3	KIT ADESIVO	1	010610000
4	RONDELLA PIANA Ø 5	3	510003005
8	TRAMOGGIA SUPERIORE	1	010304101
9	TRAMOGGIA CIPPATORE	1	011810000
10	RONDELLA PIANA Ø 11	4	530001800
11	DADO ESAG. AUTOBLOC. M10	4	520007010
12	SUPPORTO BOCCA CIPPATORE	1	011601000
13	RONDELLA PIANA Ø 9	15	510005009
14	DADO ESAGON. M8 AUTOBLOC.	27	520002008
15	MANOPOLA Ø 25	1	012310000
16	LEVA CRIVELLO	1	014310002
17	DISTANZIALE LEVA	1	013411000
18	RONDELLA	2	511000100
19	MOLLA A TAZZA	2	511100100
20	MANOPOLA DI BLOCCAGGIO M12	1	012311000
21	RONDELLA PIANA Ø 13	19	514100120
22	DADO ESAG. M12 AUTOBLOC.	11	520003012
23	FIANCATA DX	1	012510001
24	CONTROLAMA	1	013700001
25	FONDO	1	012000002
26	PERNO FONDO	1	012100000
27	VITE TSEI M8x20	2	500011008
28	VITE TE M8x20	15	500008008
29	CARTER DI SCARICO	1	012120001
30	FIANCATA SX	1	010140002
31	GOMMA SCARICO	1	012910001
32	DADO ESAG. M12	1	520000001
33	PERNO PER CRIVELLO L	1	012110001
34	GUIDE PER CRIVELLO	2	012710001
35	CRIVELLO Ø 30	1	012810001
35	CRIVELLO Ø 35	1	012810002
35	CRIVELLO Ø 40 STANDARD	1	012810003
35	CRIVELLO Ø 50	1	012810004
36	VITE TSEI M8x30	3	500012008
37	LAMA CIPPATORE	1	013300000
38	SUPPORTO SBPF 206	2	550002030
39	SPESSORI PS	S.B.	012720001
40	ROTORE	1	010101050
41	ANELLO SEEGER	4	510012001
42	PERNO ROTORE	4	010102000
43	CHIAVETTA	1	530004000
44	RONDELLA PIANA Ø 16	10	511120020
45	LAME BIO PROF. TRIANG.	36	010105001
45a	MARTELLI	36	010105000
46	DISTANZIALE H=21	12	010105000
47	DISTANZIALI H=18	16	010108001
48	PERNO CRIVELLO C	1	012110021
49	DISTANZIALE H=7	4	010108021

12. RULLO DI TRASCINAMENTO



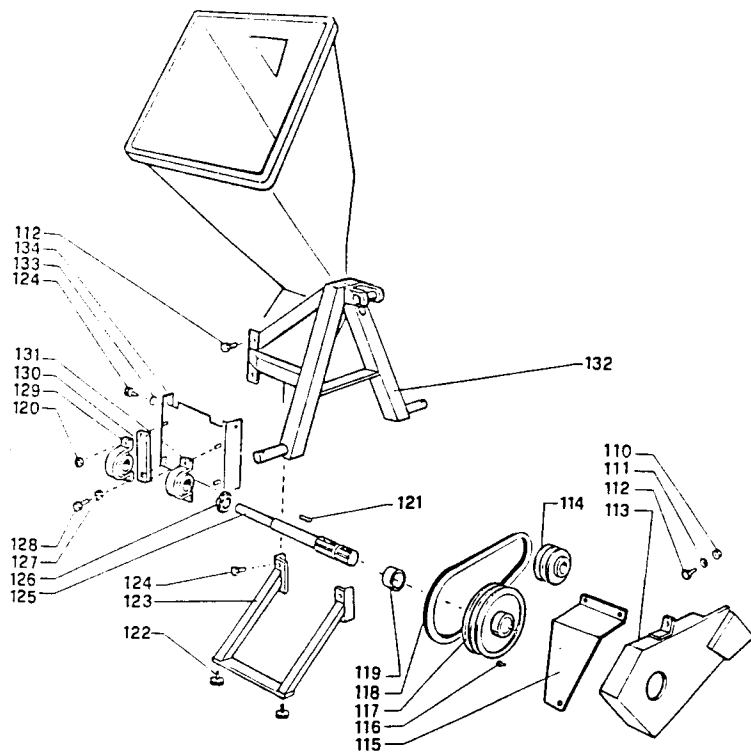
POS.	DENOMINAZIONE	Q.TÀ	CODICE
1	LEVA COMANDO	1	013410050
2	BARRA	1	013410051
3	POMPA IDRAULICA	1	013800049
4	CINGHIA A40	1	014900003
5	SUPPORTO PER POMPA	1	014500002
6	SUPPORTO POMPA	1	014500003
7	SUPPORTO MOTORE IDRAULICO	1	014500004
8a	MOTORE IDRAULICO 81 CC T	1	013800050
8b	MOTORE IDRAULICO DA COB.E.D	1	013800051
9	TUBO IDRAULICO	2	013900003
10	RULLO ALIMENTATORE	1	010101055
11	PERNO	1	012100002
12	DISTANZIALE	2	010108025
13	RONDELLA PIANA	2	013500000
14	MOLLA	2	570008020
15	VITE TE M16x15	3	500020011
16	CARTER LATERALE	1	044400003
17	CARTER SUPERIORE	1	044400004
18	GANCIO CON FILETTO M11	1	500020012
19	VITE TE M8x20	2	500006008
20	DADO ESAG M8 AUTOBLOC	2	520002008
21	POMOLO ES M8	1	013710000

13. ELETTRICO / BENZINA / DIESEL



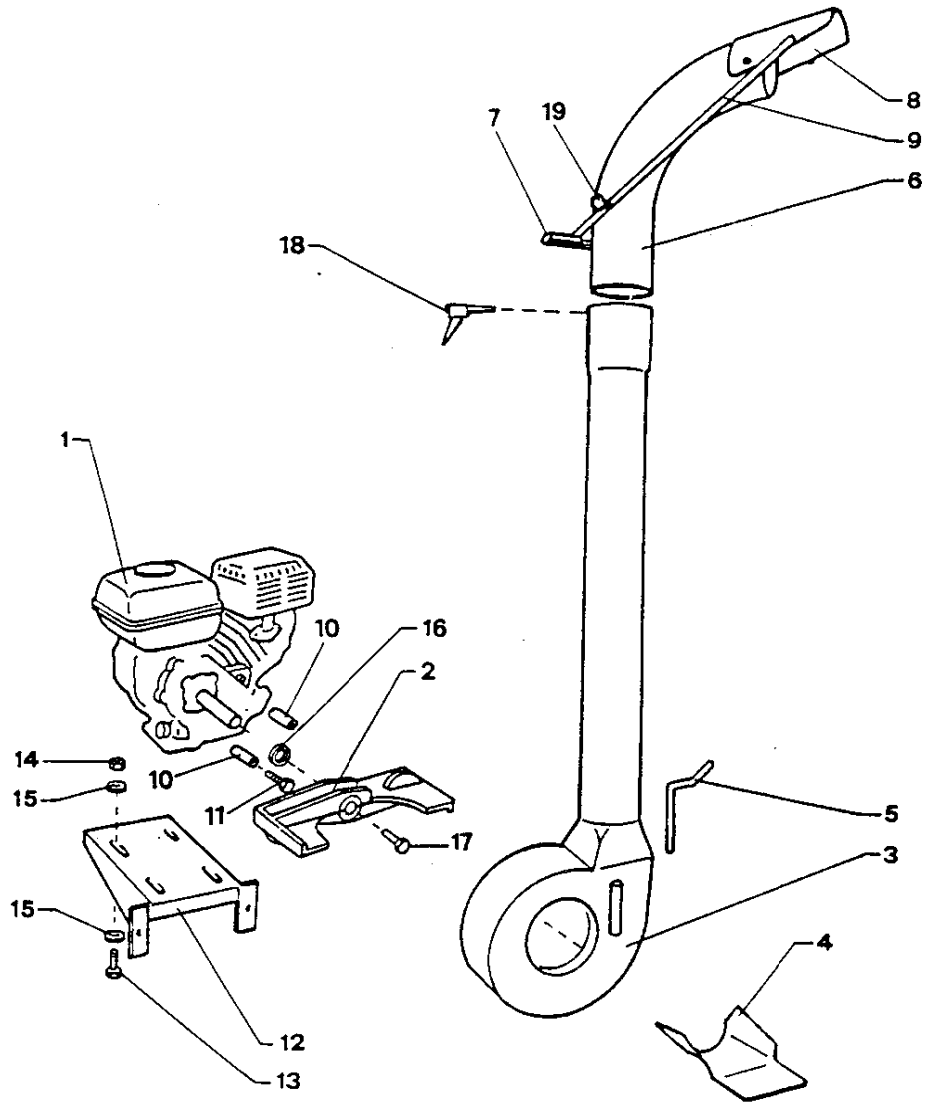
POS.	DENOMINAZIONE	Q.TÀ	CODICE
61	DADO ESAG. M8 AUTOBLOC.	16	520002008
62	RONDELLA PIANA Ø 9	16	510005009
63	CARTER PROTEZIONE CINGHIA	1	044400002
64	VITE M10x40	4	500009410
65	VITE TE M8x20	4	500008008
66	CINGHIA(A-56) A-50	(3) 2+	014900006
68	PULEGGIA 3A	1	014800002
69	SUPPORTO MOTORE	1	014500001
71	PULEGGIA CENT. MOT. SCOPPIO 2A (138)	1	019300002
75	ASSALE Ø 25	1	044300270
76	RUOTA	2	014700001
77	SPINA R4	2	530001000
78	SPINA A SCATTO 4,5	2	530002400
79	PULEGGIA PER MOTORE ELETTRICO	1	019600001
80	MOTORE ELETTRICO 380 V	1	019200000
81	MOTORE A BENZINA O DIESEL	1	014100001
82	GOMMA ANTIURTO PER CENTR. Ø 138	1	019400002

14. TRATTORE



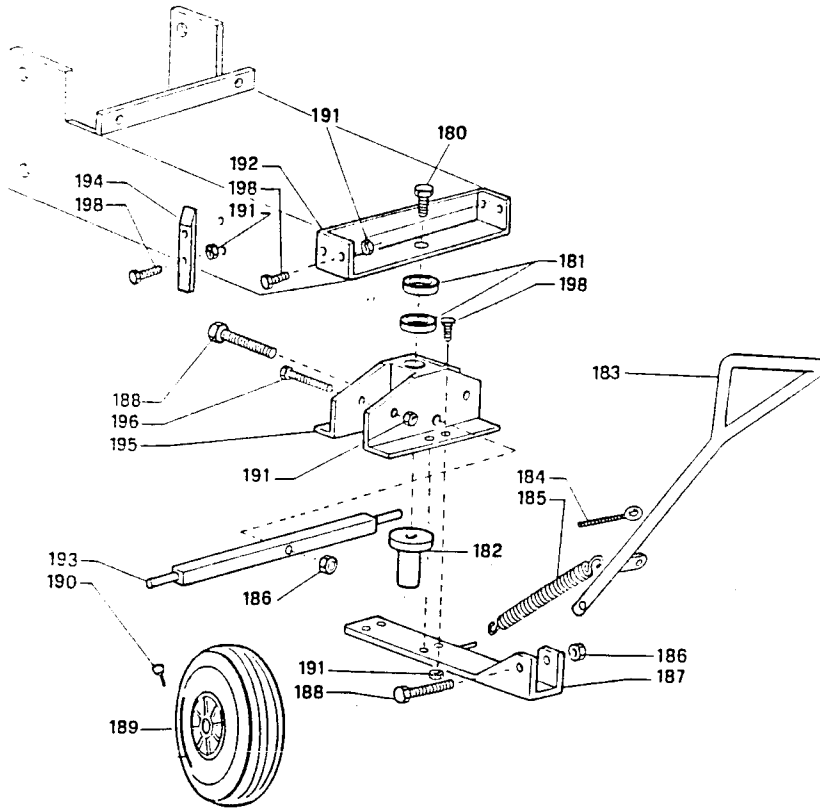
POS.	DENOMINAZIONE	Q.TA	CODICE
110	DADO ESAG. M8 AUTOBLOC.	3	520002003
111	RONDELLA PIANA Ø 9	2	510005009
112	VITE TE M8x20	7	500008003
113	CARTER	1	014300251
114	PULEGGIA 4A Ø 57	1	014300253
115	LAMIERA DI PROTEZIONE	1	014300256
116	VITE TE M6x15	6	520004506
117	PULEGGIA 3A 250	1	014300257
118	CINGHIA A-46	3	014900004
119	DISTANZIALE	1	014300259
120	DADO ESAG. AUTOBLOC. M10	4	520007010
121	CHIAVETTA	1	014300260
122	PIEDE IN GOMMA	2	013900000
123	PIEDE DI SOSTEGNO	1	025200001
124	VITE TE M10x30	8	500010010
125	ALBERO PER PTO	1	520008002
126	GHIERA M30	1	530008020
127	DADO ESAG. NORMALE M10	1	520008010
128	VITE TE M10x50	1	530002510
129	SUPPORTO 205	1	540004000
130	PLASTRINA 5/6	1	520003010
131	SUPPORTO 206	1	540005000
132	TELAIO 3° PUNTO	1	014300262
133	RONDELLA PIANA Ø 11	4	530001300
134	SUPPORTO PER ATTACCO A TRATT.	1	014300261

15. BOCCA DI SCARICO



POS.	DENOMINAZIONE	Q.TÀ	CODICE
1	MOTORE A SCOPPIO	1	060004300
2	COPPIA DI PALE ASPIRATORE	1	010101056
3	CASSA ASPIRATORE	1	010101057
4	CARTER CONVOGLIATORE	1	010101058
5	PERNO DI AGGANCIO ASPIRATORE	1	010101059
6	TUBO SCARICO CURVO	1	010101060
7	MANOPOLA 25x8	1	540002508
8	CUFFIA SCARICO	1	010101062
9	BARRA ORIENTAMENTO CUFFIA	1	010101063
10	DISTANZIALE L=28	4	060004100
11	VITE TE 5/16x1" 3/4 UNF	4	505160134
12	SUPPORTO MOTORE ASPIR.	1	010101064
13	VITE TE M8x40	4	501840010
14	DADO ESAG. M8 AUTOBLOC.	4	520002008
15	GREMBIALINA Ø 9	8	510005509
16	SPESSORI SPECIALI Ø 19	S.B.	060002200
17	VITE TE 5/16x2" -1/2	1	505160144
18	MANIGLIA A SCATTO	1	540002008
19	POMOLO 6EM8	1	540006800

16. CARRELLO



POS.	DENOMINAZIONE	Q.TÀ	CODICE
180	VITE TE M12x25	1	500025012
181	CUSCINETTO 6004Z	2	014300274
182	PERNO	1	014300265
183	TIMONE	1	014300266
184	TIRANTE M8	1	014300267
185	MOLLA	1	014300268
186	DADO ESA AUTOBLOC. M10	2	520007010
187	SUPPORTO TIMONE	1	014300269
188	VITE TE M10x70	1	500070010
189	RUOTA	4	014700001
190	SPINA A SCATTO 4,5	2	530002100
191	DADO AUTOBLOC. M8	14	520002008
192	SUPPORTO FISSO	1	014300272
193	ASSALE Ø 25	1	014300270
194	FERMO	2	014300275
195	SUPPORTO SNODATO	1	014300271
196	VITE TE M8x70	2	500070008
198	VITE TE M8x25	4	500025008